

30W 可移动式热电半导体发电机

【产品简介】

本产品适用于如下图各种形式的取暖炉，和其他热源。将发电机放置于热源表面即可直接给蓄电池充电或者输出 12V 和 5V 的稳压直流电。在发电机热端温度达到 380°C 时，本产品将可持续提供匹配输出功率 30 瓦，在 12V 输出时为 24.5W 的电力。发电机本身自带风扇散热，能在表面温度 450°C 以内的热源上长期工作。同时，它不仅仅是一台发电机，还能借助自带风扇吹出热风以实现室内空气热循环。

本产品重量轻，体积小，携带方便，特别适用于野外或紧急情况下，给各种小型通信和应急照明设备等充电。



把发电机放在热源表面即可免费发电。



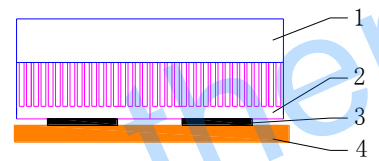
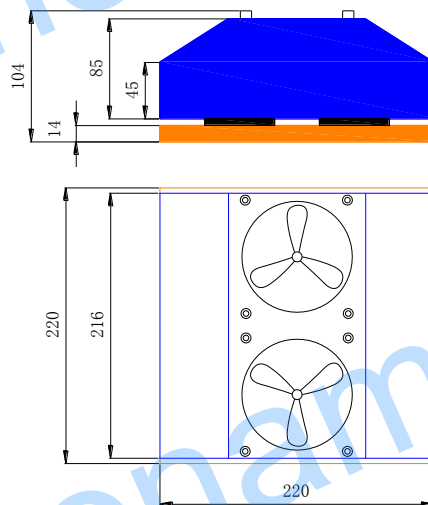
30W 发电机实物图

(上图为汽车点烟适配器接线，输出 12V 和 USB 4.5V 直流电，下图为充电夹接线，可提供高于 13.8V 的充电电压)

【产品规格】

型号	TEG30-12V
输出功率	30W
输出电压 (汽车点烟适配器)	12VDC
充电输出电压	>13VDC
工作时热源表面 允许最高温度	450°C
外形尺寸 (长 x 宽 x 高)	220mmx220mmx 104mm
重量	5kgs

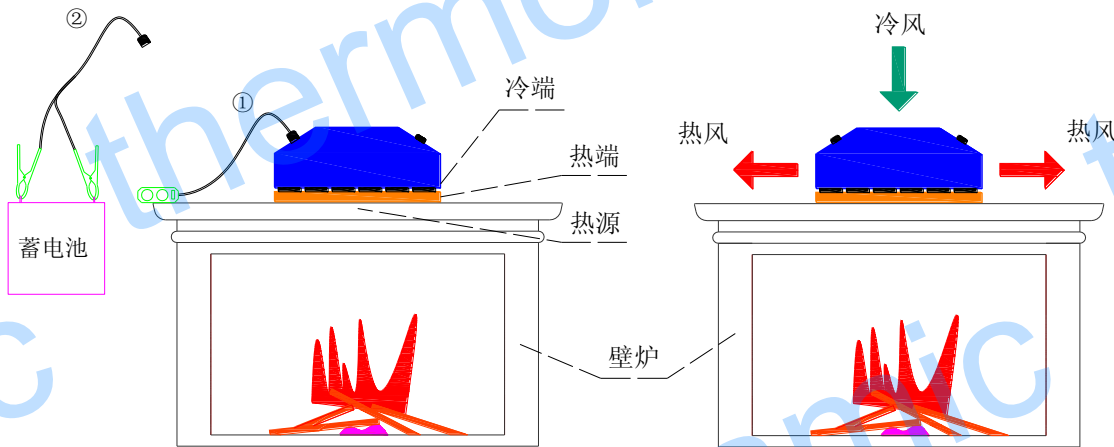
上表数据均为热源温度 450°C 时数据



- 1、外壳
- 2、冷端散热器
- 3、4片TEHP1-12656-0.3 模块
- 4、热端铝块集热器

30 W 热电发电机结构图

【使用方法】

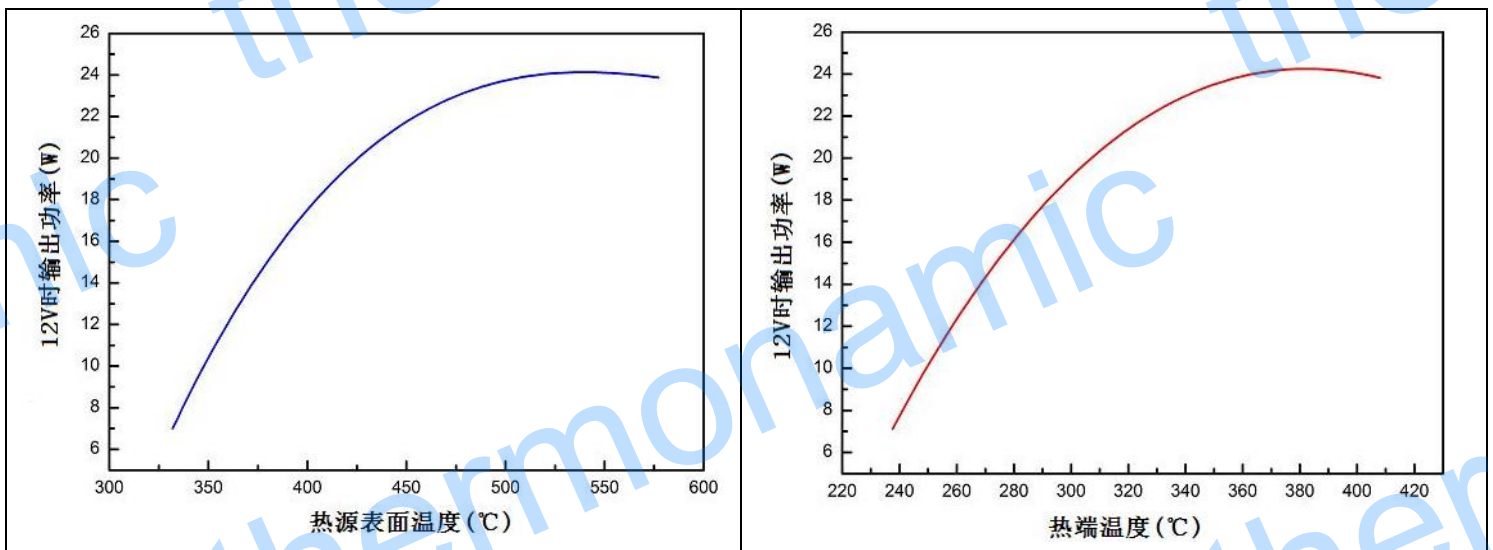


插上插头①，即可通过点烟器插座输出12V直流电，或者通过USB接口输出4.5V直流电。

插上插头②，即可提供高于13V的充电电压。

发电机不插插头放置在壁炉上时，可由发电机顶部绿色箭头方向吸进冷风，由红色箭头方向吹出暖风实现大空间内热空气循环并节约能源。

(2) 30W 发电机输出功率—温度关系图



【使用说明】

将发电机放置在热源表面上，大约 30 秒后，发电机自带冷却风扇开始旋转，风扇开始旋转 5 分钟后达到稳定工作状态，之后即可插上插头接入负载。

【注意事项】

- (1) 发电机稳定工作时外壳温度较高，此时禁止触摸发电机，以防烫伤。
- (2) 发电机放置在热源上 30 秒后，要注意观察风扇是否旋转，如果风扇不转，需立即把发电机拿下来检查，以防高温烫坏发电机内部器件。使用过程中如需移动，需要通过发电机上方的提手来实现。
- (3) 发电机工作温度范围为 450 °C 以内。

【装箱清单】

- 1、30W 发电机 一台
- 2、点烟器（含 USB 插口） 一个
- 3、充电夹 一对

【系列编码】

日期	
编号	