

## 10W 热电半导体发电生物燃烧炉

### 产品简介:

该款生物燃烧炉具有改善烹饪条件、提高燃烧效率、节省燃料的优点，另外增配了外观精巧、输出功率为 10W 的热电半导体温差发电机，实现了使用该燃烧炉烹饪的同时能够照明、为手机和蓄电池充电的功效。对自然气流通道改进设计后避免了炉子使用过程中出现的浪费燃料、冒烟等现象。与炉子匹配的热电半导体发电机由热电半导体模块、散热风扇、集热器和散热器几部分组成，炉子点火 8 分钟后，热电半导体发电机通过吸收炉腔内的微量热量直接转换为电能，供给自带风扇供电运转（为热电半导体模块热端散热以保证装置整体更好的运行）同时输出 10W 的电能用于照明、充电等。秸秆、树枝、动物粪便、煤、天然气等均可作为本款生物燃烧的燃料。生物燃烧炉配备了蓄电池充电端口以及 12V 和 5V 稳压输出的端口。该产品重量轻，体积小，携带方便，特别适用于野外或紧急情况，给为各种小型通信和应急照明设备等充电。



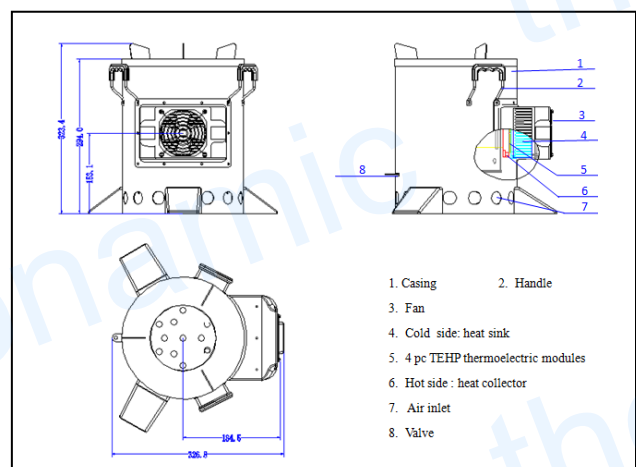
炉子发电效果展示效果图



发电机及配套输出端口实物

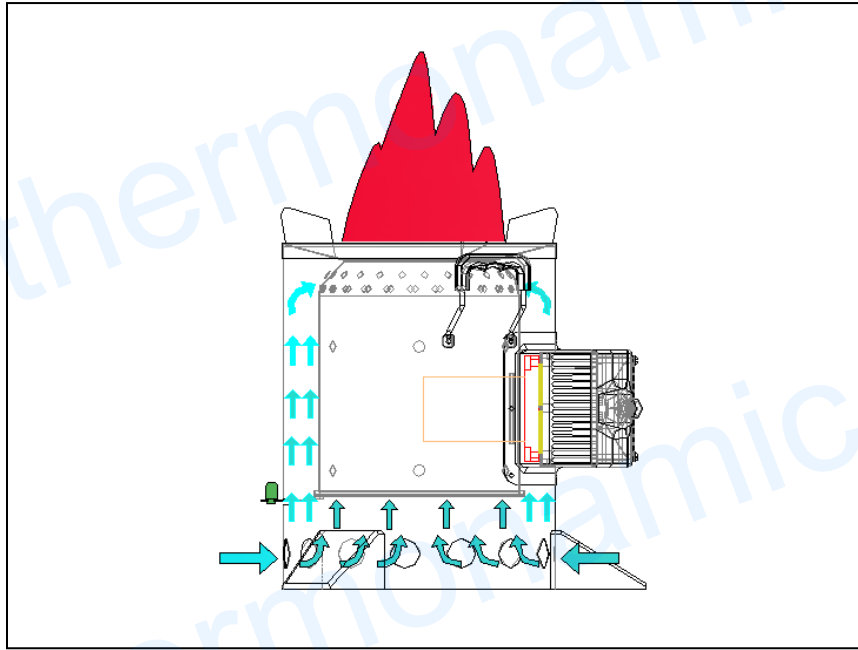
### 产品规格:

规格型号	TEG-BS-10W-12V-1
输出功率	10 W
输出电压	12 VDC (点烟器) 5 VDC (USB 接口)
充电输出电压	> 13 VDC
最高承受温度	450 °C (发电机热端温度)
外形尺寸	386 mm × 386 mm × 325 mm
重量	5.2 kg
上表数据均为热源温度 450° C 时数据	



10W 生物燃烧炉结构图

## 使用示意:



燃烧过程中气流运行通道示意图

## 使用说明

- (1) 打开炉子底部的气流控制阀确保燃烧时有足够的气流通过炉腔。
- (2) 用废报纸、煤油等引燃小块的干木材，陆续加入秸秆、树枝、动物粪便、煤等材质的燃料，生物燃烧炉充分燃烧、工作后逐渐添加燃料，请勿一次性加入大量燃料。
- (3) 燃料燃烧过程中，可以通过控制气流控制阀调整燃料燃烧的速度及稳定性。
- (4) 燃料稳定燃烧 2 分钟后，发电机自带风扇开始运转，当该风扇全速运转后，即可享用该生物燃烧炉输出的电能。



详细使用过程请观看我司网站上的视频介绍。

## 注意事项

- (1) 使用过程中请勿触摸炉壁以防烫伤。
- (2) 炉子点燃 5 分钟后，请确认风扇是否运行，否则请灭火检查。

## 装箱清单

- |                      |    |
|----------------------|----|
| (1) 配备热电半导体发电机的生物燃烧炉 | 一台 |
| (2) 点烟器 (含 USB 插口)   | 一个 |
| (3) 充电夹              | 一对 |

## 产品编码

日期	
系列号	